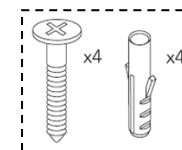


# Instruktionsmanual Instruction Manual Gebrauchsanweisung

Spejl T5 / Mirror T5 / Spiegel T5  
T5 2x13W - 230V~50Hz



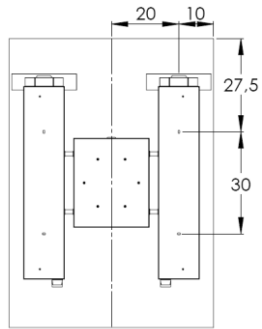
[DK] Strømmen skal afbrydes, før udskiftning af røret. Skift venligst begge rør, for at undgå farveforskel.

[GB] The power must be turned off before replacing the tube. Please replace both tubes, to avoid colour-difference.

[D] Die Stromversorgung muss nicht eingeschaltet sein, bevor das Rohr ersetzt wird. Wechseln Sie bitte beide Rohre, um Farbeunterschied zu vermeiden.

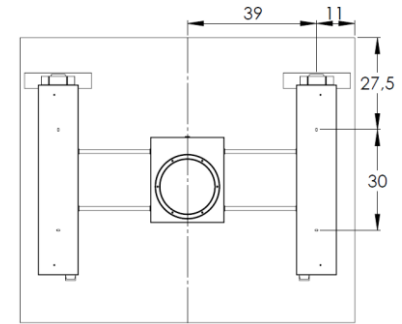
**2x13W T5**

**60x85 cm**

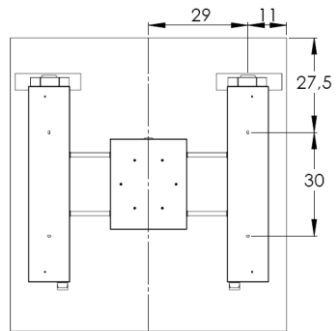


**2x13W T5**

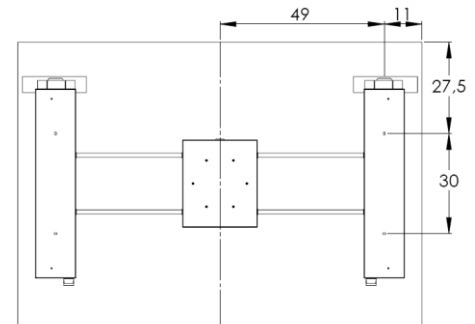
**100x85 cm**



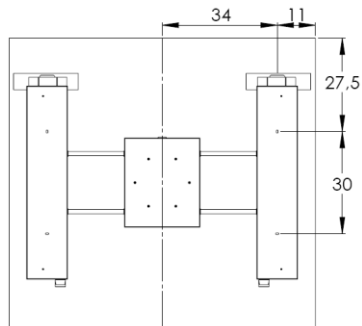
**80x85 cm**



**120x85 cm**



**90x85 cm**



**160x85 cm**

